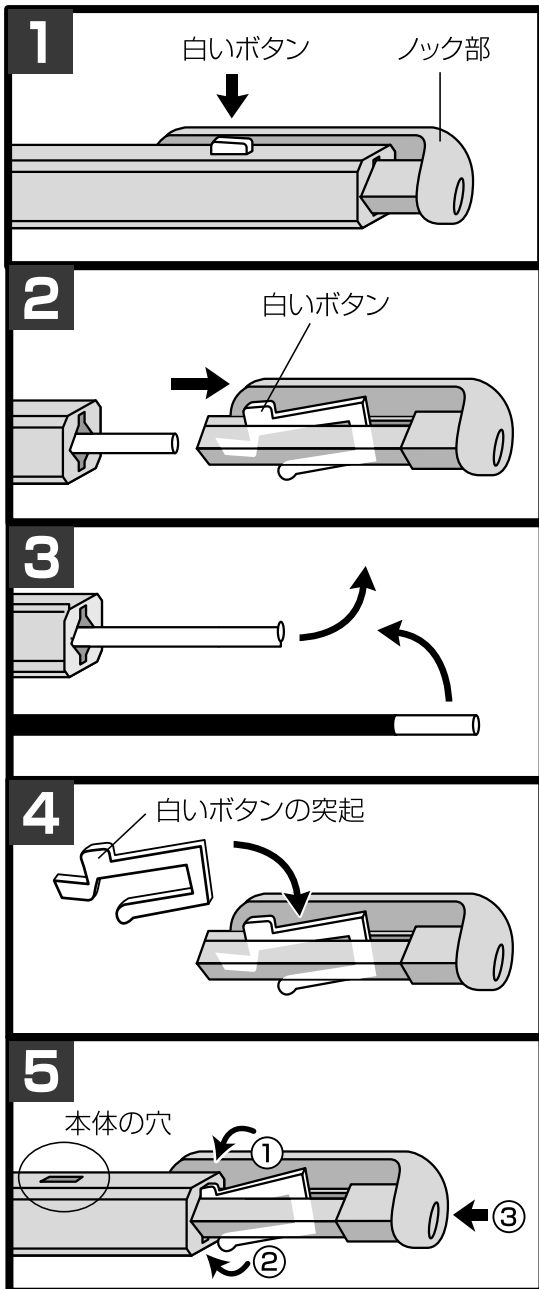


# プリズミー ご使用方法・替芯交換方法

## 【ご使用方法】

●ノック部を押すとペンが出ます。ペン先をしまうときは、クリップ横にある白いボタンを押してください。

油性ボールペン替芯：K-0.7芯(品番:BR-6A-K-BK)



## 替芯を交換する時は

**1** 白いボタンを細いもので深く押しこみながら、

**2** ノック部を引き抜いてください。

※白いボタンの部品をなくさないようご注意ください。

※白いボタンをボールペンの先では押さないでください。  
ペン先が傷つき筆記不良の要因となります。

**3** 中芯を交換してください。

※スプリングをなくさないようご注意ください。

※スプリングが抜けた場合は、本体にスプリングを入れ、次に中芯を入れてください。

**4** ノック部の穴に白いボタンを合わせます。

クリップ位置が奥になるように置き、白いボタンの突起が上向きになるように合わせ穴にはめてください。

**5** 4で合わせたノック部を本体に取り付けます。

本体の穴と白いボタンの突起の向きを合わせ、

①...突起側を本体に押し込み

②...次に下側を入れ

③...カチッと音がするまで、ノック部を押し込んでください。

※ボタンを反対に入れるとノックができなくなります。

## <ご注意>

●ペン先を上向きにしての筆記は避けてください。インクもれや、不書きの原因となります。

●ご使用後は必ずペン先を収納してください。衣服等を汚す原因となります。

●筆記以外に使用しないでください。

●幼児の手の届く所へ置かないでください。

●部品を口に入れたりすると、窒息の恐れがあります。万一、飲み込んだ場合はすぐに医師の手当てを受けてください。

●高温の場所には放置しないでください。

その他ご使用方法、替芯交換方法につきまして何かお気づきの点がございましたら下記までご連絡くださいますよう、よろしくお願いいたします。

〒162-8562 東京都新宿区東五軒町2-9 ゼブラ株式会社 お客様相談室

TEL：0120-555335（フリーダイヤル）受付時間：土・日・祝日を除く 9:00～17:00迄